

QW、WQ型无堵塞

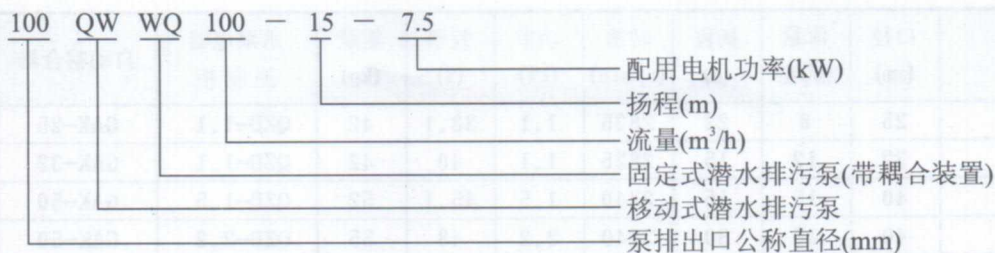
# 潜水排污泵 >>>

Submersible Sewage Pump



浙江永嘉海一泵阀有限公司

## 型号意义



## 结构说明

WQ型无堵塞潜水排污泵由电机与泵两部分组成，二者通过油隔离室及机械密封组件隔开，属机电一体化产品，电机与泵合用同一轴(转子)整个水泵长度短，结构紧凑。配备多种保护装置，使得泵运行安全可靠。其主要部件作用如下：

**信号线1:** 配备全保水泵控制柜，对泵实行全方位保护，包括漏水、断相、短路、过热、电机过载等项目。

**电机定子8:** 采用B级或F级绝缘。

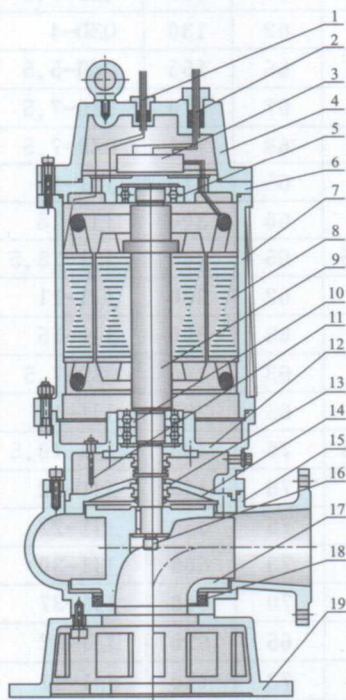
**漏水探头11:** 该元件装在油室内，当机械密封损坏后，水进入油室，探头可发出信号由控制系统对泵实施保护。

**机械密封13:** 采用双道串联密封，选用新型硬质耐腐碳化钨材质，具有密封可靠、耐磨、寿命长等特点。

**叶轮17:** 叶轮采用单流道或双流道结构，具有很强的通过能力，能够通过大的物料及纤维垃圾，减少堵塞、缠绕的故障。

**泵体15:** 与叶轮配用，使得泵具有高的效率。

**密封环18:** 装在泵体口环处，当叶轮因运转而使口环处磨损，可更换密封环，以保证泵以最佳效率运行。



1	信号线	11	油水探头
2	电机接线	12	油室
3	接线盒	13	机械密封
4	电机盖	14	后盖板
5	轴承	15	泵体
6	上轴座	16	叶轮螺栓
7	电机壳	17	叶轮
8	定子	18	密封环
9	轴(转子)	19	底盘
10	轴承		

### 性能参数表

序号	型号	口径 (mm)	流量 (m <sup>3</sup> /h)	扬程 (m)	转速 (r/min)	功率 (kW)	效率 (%)	重量 (kg)	水泵电器 控制柜	自动耦合器	扬程使用 范围
1	25WQ8-22-1.1	25	8	22	2825	1.1	38.1	42	QZD-1.1	GAK-25	10-22
2	32WQ12-15-1.1	32	12	15	2825	1.1	40	42	QZD-1.1	GAK-32	8-15
3	40WQ15-15-1.5	40	15	15	2840	1.5	45.1	52	QZD-1.5	GAK-50	6-15
4	40WQ15-30-2.2	40	15	30	2840	2.2	48	55	QZD-2.2	GAK-50	15-30
5	50WQ20-7-0.75	50	20	7	1390	0.75	54	50	QZD-0.75	GAK-50	3-7
6	50WQ10-10-0.75	50	10	10	1390	0.75	56	50	QZD-0.75	GAK-50	4-10
7	50WQ20-15-1.5	50	20	15	2840	1.5	55	55	QZD-1.5	GAK-50	6-15
8	50WQ15-25-2.2	50	15	25	2840	2.2	56	60	QZD-2.2	GAK-50	10-25
9	50WQ18-30-3	50	18	30	2880	3	58	70	QZD-3	GAK-50	15-30
10	50WQ25-32-5.5	50	25	32	2900	5.5	53	100	QZD-5.5	GAK-50	17-32
11	50WQ20-40-7.5	50	20	40	2900	7.5	55	110	QZD-7.5	GAK-50	20-40
12	65WQ25-15-2.2	65	25	15	2840	2.2	52	60	QZD-2.2	GAK-65	6-15
13	65WQ37-13-3	65	37	13	2880	3	55	70	QZD-3	GAK-65	6-13
14	65WQ25-30-4	65	25	30	2890	4	58	85	QZD-4	GAK-65	15-30
15	65WQ30-40-7.5	65	30	40	2900	7.5	56	110	QZD-7.5	GAK-65	20-40
16	65WQ35-50-11	65	35	50	2930	11	60	200	JJ1-11	GAK-65	35-50
17	65WQ35-60-15	65	35	60	2930	15	63	230	JJ1-15	GAK-65	40-60
18	80WQ40-7-2.2	80	40	7	1420	2.2	52	75	QZD-2.2	GAK-80	3-7
19	80WQ43-13-3	80	43	13	2880	3	50	85	QZD-3	GAK-80	5-13
20	80WQ40-15-4	80	40	15	2890	4	57	90	QZD-4	GAK-80	6-15
21	80WQ65-25-7.5	80	65	25	2900	7.5	56	135	QZD-7.5	GAK-80	12-25
22	100WQ80-10-4	100	80	10	1440	4	62	130	QZD-4	GAK-100	4-10
23	100WQ110-10-5.5	100	110	10	1440	5.5	66	155	QZD-5.5	GAK-100	5-10
24	100WQ100-15-7.5	100	100	15	1440	7.5	67	170	QZD-7.5	GAK-100	8-15
25	100WQ85-20-7.5	100	85	20	1440	7.5	68	170	QZD-7.5	GAK-100	10-20
26	100WQ100-25-11	100	100	25	1460	11	65	270	JJ1-11	GAK-100	10-25
27	100WQ100-30-15	100	100	30	1460	15	66	300	JJ1-15	GAK-100	12-30
28	100WQ100-35-18.5	100	100	35	1470	18.5	65	380	JJ1-18.5	GAK-100	15-35
29	125WQ130-15-11	125	130	15	1460	11	62	380	JJ1-11	GAK-125	7-15
30	125WQ130-20-15	125	130	20	1460	15	63	300	JJ1-15	GAK-125	10-20
31	150WQ145-9-7.5	150	145	9	1440	7.5	63	180	QZD-7.5	GAK-150	4-9
32	150WQ180-15-15	150	180	15	1470	15	65	280	JJ1-15	GAK-150	5-15
33	150WQ180-20-18.5	150	180	20	1470	18.5	75	400	JJ1-18.5	GAK-150	8-20
34	150WQ180-25-22	150	180	25	1470	22	76	430	JJ1-22	GAK-150	12-25
35	150WQ130-30-22	150	180	30	1470	22	75	450	JJ1-22	GAK-150	15-30
36	150WQ180-30-30	150	180	30	1470	30	73	500	JJ1-30	GAK-150	15-30
37	150WQ200-30-37	150	200	30	1480	37	70	600	JJ1-37	GAK-150	15-30
38	150WQ160-45-37	150	160	45	1450	37	65	650	JJ1-37	GAK-150	20-45
39	200WQ300-7-11	200	300	7	970	11	73	450	JJ1-11	GAK-200	15-30
40	200WQ250-11-15	200	250	11	970	15	74	400	JJ1-15	GAK-200	4-11

## 性能参数表

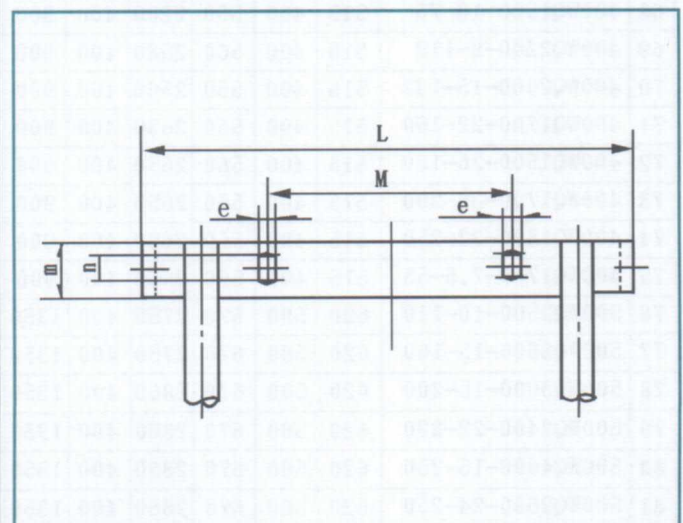
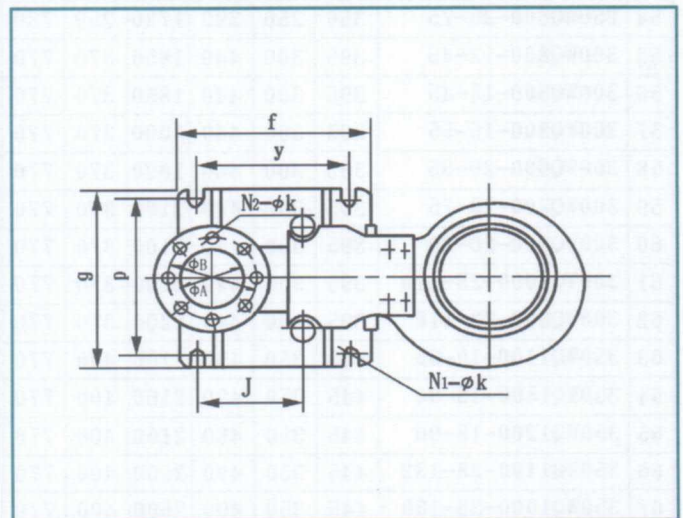
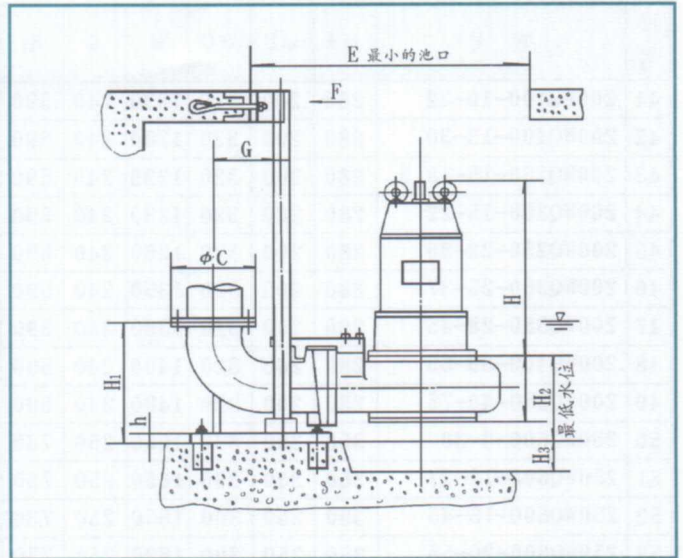
序号	型号	口径 (mm)	流量 (m <sup>3</sup> /h)	扬程 (m)	转速 (r/min)	功率 (kW)	效率 (%)	重量 (kg)	水泵电器 控制柜	自动耦合器	扬程使用 范围
41	200WQ400-10-22	200	400	10	1470	22	76	450	JJ1-22	GAK-200	5-10
42	200WQ400-13-30	200	400	13	1470	30	73	650	JJ1-30	GAK-200	6-13
43	200WQ250-15-18.5	200	250	15	1470	18.5	72	500	JJ1-18.5	GAK-200	7-15
44	200WQ300-15-22	200	350	15	1470	22	73	550	JJ1-22	GAK-200	8-15
45	200WQ250-22-30	200	250	22	1470	30	71	800	JJ1-30	GAK-200	12-22
46	200WQ350-25-37	200	350	25	1480	37	75	850	JJ1-37	GAK-200	10-25
47	200WQ380-28-45	200	380	28	1450	45	70	920	JJ1-45	GAK-200	13-28
48	200WQ400-30-55	200	400	30	1480	55	70	1000	JJ1-55	GAK-200	13-30
49	200WQ350-40-75	200	350	40	1450	75	68	1000	JJ1-75	GAK-200	20-40
50	250WQ600-9-30	250	600	9	980	30	74	850	JJ1-30	GAK-250	3-9
51	250WQ600-12-37	250	600	12	1480	37	78	850	JJ1-37	GAK-250	5-12
52	250WQ600-15-45	250	600	15	1480	45	75	950	JJ1-45	GAK-250	6-15
53	250WQ600-20-55	250	600	20	1480	55	73	1300	JJ1-55	GAK-250	8-20
54	250WQ600-25-75	250	600	25	1480	75	73	1500	JJ1-75	GAK-250	12-25
55	300WQ800-12-45	300	800	12	1480	45	76	1500	JJ1-45	GAK-300	5-12
56	300WQ500-15-45	300	500	15	980	45	70	1500	JJ1-45	GAK-300	7-15
57	300WQ800-15-55	300	800	15	980	55	73	1550	JJ1-55	GAK-300	8-15
58	300WQ600-20-55	300	600	20	980	55	75	1550	JJ1-55	GAK-300	10-20
59	300WQ800-20-75	300	800	20	980	75	78	1600	JJ1-75	GAK-300	12-20
60	300WQ950-20-90	300	950	20	980	90	80	1700	JJ1-90	GAK-300	11-20
61	300WQ1000-25-110	300	1000	25	980	110	82	2000	JJ1-110	GAK-300	12-25
62	300WQ800-32-110	300	800	32	1450	110	76	2000	JJ1-110	GAK-300	16-32
63	350WQ1100-10-55	350	1100	10	980	55	84.5	1380	JJ1-55	GAK-350	4-10
64	350WQ1500-15-90	350	1500	15	980	90	82.5	2000	JJ1-90	GAK-350	6-15
65	350WQ1200-18-90	350	1200	18	980	90	83.1	2000	JJ1-90	GAK-350	8-18
66	350WQ1100-28-132	350	1100	28	740	132	83.2	2520	JJ1-132	GAK-350	15-25
67	350WQ1000-36-160	350	1000	36	740	160	78.5	2880	JJ1-160	GAK-350	20-36
68	400WQ1500-10-75	400	1500	10	980	75	82.1	1750	JJ1-75	GAK-400	3-10
69	400WQ2200-9-110	400	2200	9	980	110	80	2100	JJ1-110	GAK-400	3-9
70	400WQ2000-15-132	400	2000	15	740	132	85.5	2520	JJ1-132	GAK-400	6-15
71	400WQ1700-22-160	400	1700	22	740	160	82.1	2880	JJ1-160	GAK-400	10-22
72	400WQ1500-26-160	400	1500	26	740	160	83.5	2880	JJ1-160	GAK-400	12-36
73	400WQ1700-30-200	400	1700	30	740	200	83.5	3850	JJ1-200	GAK-400	15-30
74	400WQ1800-32-250	400	1800	32	740	250	82.1	4690	JJ1-200	GAK-400	17-32
75	400WQ1760-7.5-55	400	1760	7.5	580	55	82.3	2000	JJ1-55	GAK-400	4-7.5
76	500WQ2500-10-110	500	2500	10	740	110	82	2100	JJ1-110	GAK-500	2-10
77	500WQ2600-15-160	500	2600	15	740	160	83	2280	JJ1-160	GAK-500	4-15
78	500WQ3000-15-200	500	3000	15	740	200	82	2250	JJ1-200	GAK-500	8-15
79	500WQ2400-22-220	500	2400	22	740	220	84	2350	JJ1-220	GAK-500	8-22
80	500WQ4000-15-250	500	4000	15	980	250	84	2650	JJ1-250	GAK-500	8-15
81	500WQ2600-24-250	500	2600	24	740	250	82	2650	JJ1-250	GAK-500	10-24

#### 安装尺寸表

序号	型号	φA	φB	φC	H	G	H <sub>1</sub>	H <sub>2</sub>	H <sub>3</sub>	h	N <sub>1</sub> -φK	g	p	f	y	N <sub>2</sub> -φd
1	25WQ8-22-1.1	120	25	90	550	150	250	300	100	16	4-φ16	260	230	310	215	4-φ14
2	32WQ12-15-1.1	120	32	90	550	150	250	300	100	16	4-φ16	260	230	310	215	4-φ14
3	40WQ15-15-1.5	100	40	130	600	70	270	360	100	16	4-φ16	260	230	310	215	4-φ14
4	40WQ15-30-2.2	100	40	130	600	70	270	360	100	16	4-φ16	260	230	310	215	4-φ14
5	50WQ20-7-0.75	110	50	140	550	70	270	350	100	16	4-φ16	260	230	310	215	4-φ14
6	50WQ10-10-0.75	110	50	140	550	70	270	350	100	16	4-φ16	260	230	310	215	4-φ14
7	50WQ20-15-1.5	110	50	140	600	70	270	380	100	16	4-φ16	260	230	310	215	4-φ14
8	50WQ15-25-2.2	110	50	140	600	70	270	400	100	16	4-φ16	260	230	310	215	4-φ14
9	50WQ18-30-3.0	110	50	140	630	70	270	450	100	16	4-φ16	260	230	310	215	4-φ14
10	50WQ25-32-5.5	110	50	140	730	70	270	450	100	16	4-φ16	260	230	310	215	4-φ14
11	50WQ20-40-7.5	110	50	140	730	70	270	450	100	16	4-φ16	260	230	310	215	4-φ14
12	65WQ25-15-2.2	130	65	160	610	100	315	400	150	20	4-φ18	275	250	300	225	4-φ14
13	65WQ37-13-3.0	130	65	160	630	100	315	420	150	20	4-φ18	275	250	300	225	4-φ14
14	65WQ25-30-4.0	130	65	160	680	100	315	500	150	20	4-φ18	275	250	300	225	4-φ14
15	65WQ30-40-7.5	130	65	160	730	100	315	600	150	20	4-φ18	275	250	300	225	4-φ14
16	65WQ35-50-11	130	65	160	920	100	315	800	150	20	4-φ18	275	250	300	225	4-φ14
17	65WQ35-60-15	130	65	160	920	100	315	800	150	20	4-φ18	275	250	300	225	4-φ14
18	80WQ40-7-2.2	150	80	190	650	100	360	440	150	25	4-φ18	290	260	330	260	4-φ18
19	80WQ43-13-3.0	150	80	190	700	100	360	480	150	25	4-φ18	290	260	330	260	4-φ18
20	80WQ40-15-4.0	150	80	190	740	100	360	480	150	25	4-φ18	290	260	330	260	4-φ18
21	80WQ65-25-7.5	150	80	190	800	100	360	550	150	25	4-φ18	290	260	330	260	4-φ18
22	100WQ80-10-4.0	170	100	210	770	150	410	550	200	25	4-φ20	340	305	400	310	4-φ18
23	100WQ110-10-5.5	170	100	210	800	150	410	560	200	25	4-φ20	340	305	400	310	4-φ18
24	100WQ100-15-7.5	170	100	210	800	150	410	560	200	25	4-φ20	340	305	400	310	4-φ18
25	100WQ85-20-7.5	170	100	210	800	150	410	560	200	25	4-φ20	340	305	400	310	4-φ18
26	100WQ100-25-11	170	100	210	900	150	410	600	200	25	4-φ20	340	305	400	310	4-φ18
27	100WQ100-30-15	170	100	210	950	150	410	630	200	25	4-φ20	340	305	400	310	4-φ18
28	100WQ100-35-18.5	170	100	210	1000	150	410	690	200	25	4-φ20	340	305	400	310	4-φ18
29	125WQ130-15-11	200	125	240	960	200	525	630	250	25	4-φ20	600	520	560	480	8-φ18
30	125WQ130-20-15	200	125	240	960	200	525	630	250	25	4-φ20	600	520	560	480	8-φ18
31	150WQ145-9-7.5	225	150	265	850	200	525	630	250	25	4-φ20	600	520	560	480	8-φ18
32	150WQ180-15-15	225	150	265	960	200	525	630	250	25	4-φ20	600	520	560	480	8-φ18
33	150WQ180-20-18.5	225	150	265	1020	200	525	630	250	25	4-φ20	600	520	560	480	8-φ18
34	150WQ180-25-22	225	150	265	1020	200	525	630	250	25	4-φ20	600	520	560	480	8-φ18
35	150WQ130-30-22	225	150	265	1180	200	525	630	250	25	4-φ20	600	520	560	480	8-φ18
36	150WQ180-30-30	240	150	280	1230	200	525	630	250	25	4-φ20	600	520	560	480	8-φ18
37	150WQ200-30-37	240	150	280	1300	200	525	630	250	25	4-φ20	600	520	560	480	8-φ18
38	150WQ160-45-37	240	150	280	1300	200	525	630	250	25	4-φ20	600	520	560	480	8-φ18
39	200WQ300-7-11	280	200	320	1180	240	590	450	250	30	4-φ24	510	460	520	400	8-φ18
40	200WQ250-11-15	280	200	320	1180	240	590	450	250	30	4-φ24	510	460	520	400	8-φ18

安装尺寸表

J	L	M	m	n	e	E×E
162	465	395	100	50	16	600×600
162	465	395	100	50	16	600×600
195	465	395	100	50	16	600×600
195	465	395	100	50	16	600×600
195	465	395	100	50	16	600×600
195	465	395	100	50	16	600×600
195	465	395	100	50	16	600×600
195	465	395	100	50	16	600×600
195	465	395	100	50	16	600×600
195	465	395	100	50	16	650×600
195	465	395	100	50	16	650×600
190	465	395	100	50	16	650×600
190	465	395	100	50	16	650×600
190	465	395	100	50	16	800×650
190	465	395	100	50	16	900×750
190	465	395	100	50	16	900×750
215	465	395	100	50	16	650×600
215	465	395	100	50	16	650×600
215	465	395	100	50	16	650×600
215	465	395	100	50	16	750×650
270	520	437	100	50	16	750×650
270	520	437	100	50	16	750×650
270	520	437	100	50	16	750×650
270	520	437	100	50	16	900×750
270	520	437	100	50	16	900×750
270	520	437	100	50	16	900×750
270	520	437	100	50	16	900×750
415	600	525	100	50	20	1000×750
415	600	525	100	50	20	1000×750
415	600	525	100	50	20	1000×750
415	600	525	100	50	20	1000×750
415	600	525	100	50	20	1000×750
415	600	525	100	50	20	1000×800
415	600	525	100	50	20	1000×800
415	600	525	100	50	20	1000×800
415	600	525	100	50	20	1000×800
405	600	525	100	50	20	1000×800
405	600	525	100	50	20	1000×800





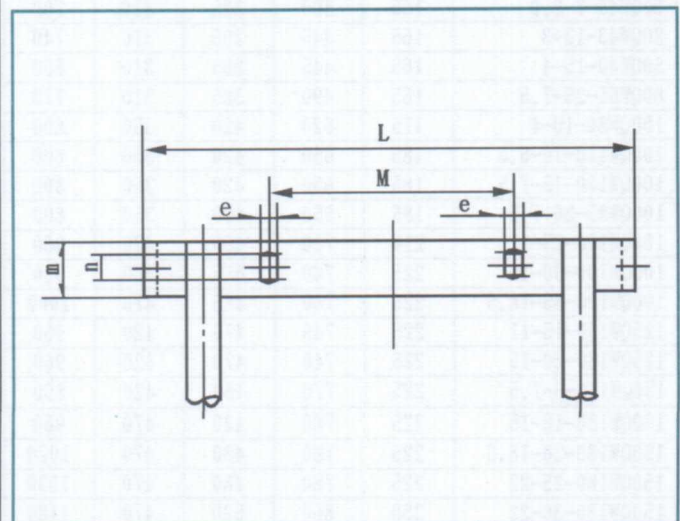
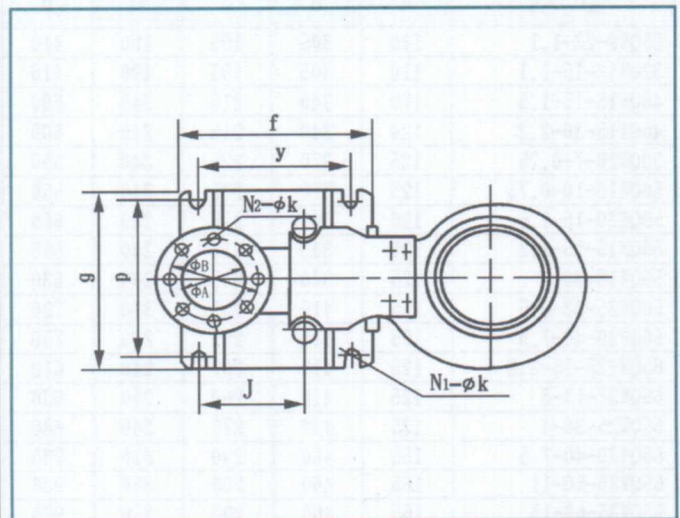
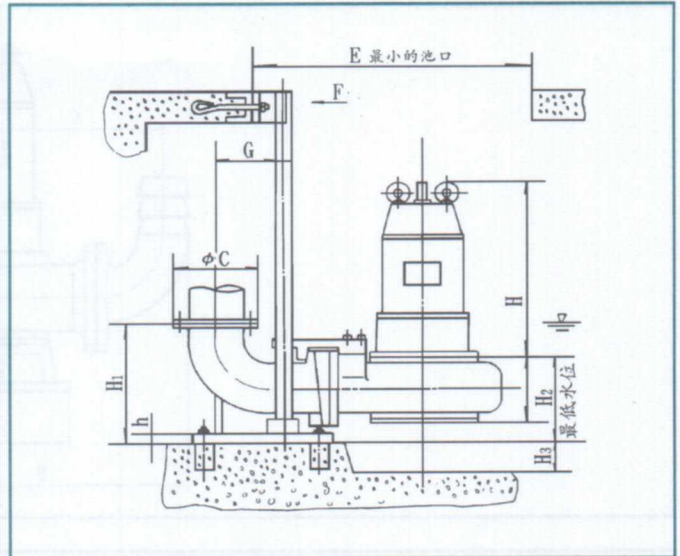
SUBMERSIBLE SEWAGE PUMP  
无堵塞潜水排污泵 > > >

安装尺寸表

序号	型号	φA	φB	φC	H	G	H <sub>1</sub>	H <sub>2</sub>	H <sub>3</sub>	h	N <sub>1</sub> -φK	g	p	f	y	N <sub>2</sub> -φd
41	200WQ400-10-22	280	200	320	1230	240	590	480	250	30	4-φ24	510	460	520	400	8-φ18
42	200WQ400-13-30	280	200	320	1280	240	590	480	250	30	4-φ24	510	460	520	400	8-φ18
43	200WQ250-15-18.5	280	200	320	1230	240	590	480	250	30	4-φ24	510	460	520	400	8-φ18
44	200WQ300-15-22	280	200	320	1230	240	590	500	250	30	4-φ24	510	460	520	400	8-φ18
45	200WQ250-22-30	280	200	320	1280	240	590	500	250	30	4-φ24	510	460	520	400	8-φ18
46	200WQ350-25-37	280	200	320	1350	240	590	500	250	30	4-φ24	510	460	520	400	8-φ18
47	200WQ380-28-45	280	200	320	1380	240	590	500	250	30	4-φ24	510	460	520	400	8-φ18
48	200WQ400-30-55	280	200	320	1450	240	590	500	250	30	4-φ24	510	460	520	400	8-φ18
49	200WQ350-40-75	280	200	320	1480	240	590	500	250	30	4-φ24	510	460	520	400	8-φ18
50	250WQ600-9-30	350	250	390	1650	250	730	510	350	30	4-φ28	560	510	630	470	12-φ18
51	250WQ600-12-37	350	250	390	1650	250	730	510	350	30	4-φ28	560	510	630	470	12-φ18
52	250WQ600-15-45	350	250	390	1650	250	730	510	350	30	4-φ28	560	510	630	470	12-φ18
53	250WQ600-20-55	350	250	390	1690	250	730	510	350	30	4-φ28	560	510	630	470	12-φ18
54	250WQ600-25-75	350	250	390	1720	250	730	510	350	30	4-φ28	560	510	630	470	12-φ18
55	300WQ800-12-45	395	300	440	1850	370	770	540	400	45	4-φ40	880	780	900	770	12-φ23
56	300WQ500-15-45	395	300	440	1850	370	770	540	400	45	4-φ40	880	780	900	770	12-φ23
57	300WQ800-15-55	395	300	440	2090	370	770	540	400	45	4-φ40	880	780	900	770	12-φ23
58	300WQ600-20-55	395	300	440	1090	370	770	540	400	45	4-φ40	880	780	900	770	12-φ23
59	300WQ800-20-75	395	300	440	2100	370	770	540	400	45	4-φ40	880	780	900	770	12-φ23
60	300WQ950-20-90	395	300	440	2100	370	770	540	400	45	4-φ40	880	780	900	770	12-φ23
61	300WQ1000-25-110	395	300	440	2200	370	770	540	400	45	4-φ40	880	780	900	770	12-φ23
62	300WQ800-32-110	395	300	440	2200	370	770	540	400	45	4-φ40	880	780	900	770	12-φ23
63	350WQ1100-10-55	445	350	490	2100	400	770	650	450	45	4-φ40	880	780	900	770	12-φ23
64	350WQ1500-15-90	445	350	490	2160	400	770	650	450	45	4-φ40	880	780	900	770	12-φ23
65	350WQ1200-18-90	445	350	490	2160	400	770	650	450	45	4-φ40	880	780	900	770	12-φ23
66	350WQ1100-28-132	445	350	490	2500	400	770	650	450	45	4-φ40	880	780	900	770	12-φ23
67	350WQ1000-36-160	445	350	490	2600	400	770	650	450	45	4-φ40	880	780	900	770	12-φ23
68	400WQ1500-10-75	515	400	560	2200	400	900	800	500	45	6-φ40	950	850	980	880	16-φ26
69	400WQ2200-9-110	515	400	560	2580	400	900	800	500	45	6-φ40	950	850	980	880	16-φ26
70	400WQ2000-15-132	515	400	560	2560	400	900	800	500	45	6-φ40	950	850	980	880	16-φ26
71	400WQ1700-22-160	515	400	560	2650	400	900	800	500	45	6-φ40	950	850	980	880	16-φ26
72	400WQ1500-26-160	515	400	560	2650	400	900	800	500	45	6-φ40	950	850	980	880	16-φ26
73	400WQ1700-30-200	515	400	560	2650	400	900	800	500	45	6-φ40	950	850	980	880	16-φ26
74	400WQ1800-32-250	515	400	560	2690	400	900	800	500	45	6-φ40	950	850	980	880	16-φ26
75	400WQ1760-7.5-55	515	400	560	2560	400	900	800	500	45	6-φ40	950	850	980	880	16-φ26
76	500WQ2500-10-110	620	500	670	2750	400	1350	800	500	50	6-φ48	950	830	1260	1140	20-φ26
77	500WQ2600-15-160	620	500	670	2750	400	1350	800	500	50	6-φ48	950	830	1260	1140	20-φ26
78	500WQ3000-15-200	620	500	670	2860	400	1350	800	500	50	6-φ48	950	830	1260	1140	20-φ26
79	500WQ2400-22-220	620	500	670	2860	400	1350	800	500	50	6-φ48	950	830	1260	1140	20-φ26
80	500WQ4000-15-250	620	500	670	2860	400	1350	800	500	50	6-φ48	950	830	1260	1140	20-φ26
81	500WQ2600-24-250	620	500	670	2860	400	1350	800	500	50	6-φ48	950	830	1260	1140	20-φ26

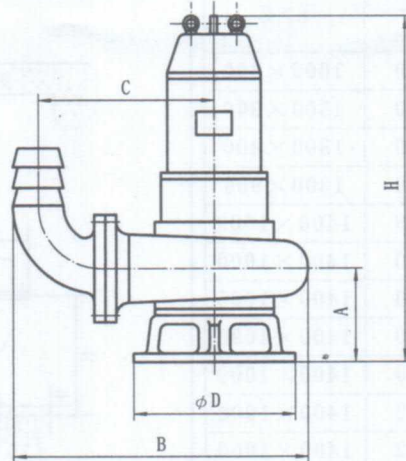
安装尺寸表

J	L	M	m	n	e	E×E
405	600	525	100	50	20	1000×800
405	600	525	100	50	20	1300×900
405	600	525	100	50	20	1300×900
405	600	525	100	50	20	1300×900
405	600	525	100	50	20	1400×1000
405	600	525	100	50	20	1400×1000
405	600	525	100	50	20	1400×1000
405	600	525	100	50	20	1400×1000
405	600	525	100	50	20	1400×1000
330	700	630	150	70	22	1400×1000
330	700	630	150	70	22	1400×1000
330	700	630	150	70	22	1400×1000
330	700	630	150	70	22	1400×1000
330	700	630	150	70	22	1400×1000
633	700	370	200	120	36	1800×1300
633	700	370	200	120	36	1800×1300
633	700	370	200	120	36	1800×1300
633	700	370	200	120	36	1800×1300
633	700	370	200	120	36	1800×1300
633	700	370	200	120	36	1800×1300
633	700	370	200	120	36	1800×1300
633	700	370	200	120	36	1800×1300
633	700	370	200	120	36	1800×1300
635	700	370	200	120	36	1800×1300
635	700	370	200	120	36	1800×1300
635	700	370	200	120	36	1800×1300
635	700	370	200	120	36	1800×1400
635	700	370	200	120	36	1800×1400
700	760	460	200	120	36	1800×1400
700	760	460	200	120	36	1900×1500
700	760	460	200	120	36	1800×1400
700	760	460	200	120	36	1900×1500
700	760	460	200	120	36	1900×1500
700	760	460	200	120	36	2000×1650
700	760	460	200	120	36	2100×1700
700	760	460	200	120	36	1900×1500
895	1000	830	200	120	36	2100×1600
895	1000	830	200	120	36	2300×2000
895	1000	830	200	120	36	2500×2000
895	1000	830	200	120	36	2500×2000
895	1000	830	200	120	36	2500×2000
895	1000	830	200	120	36	2500×2000
895	1000	830	200	120	36	2500×2000



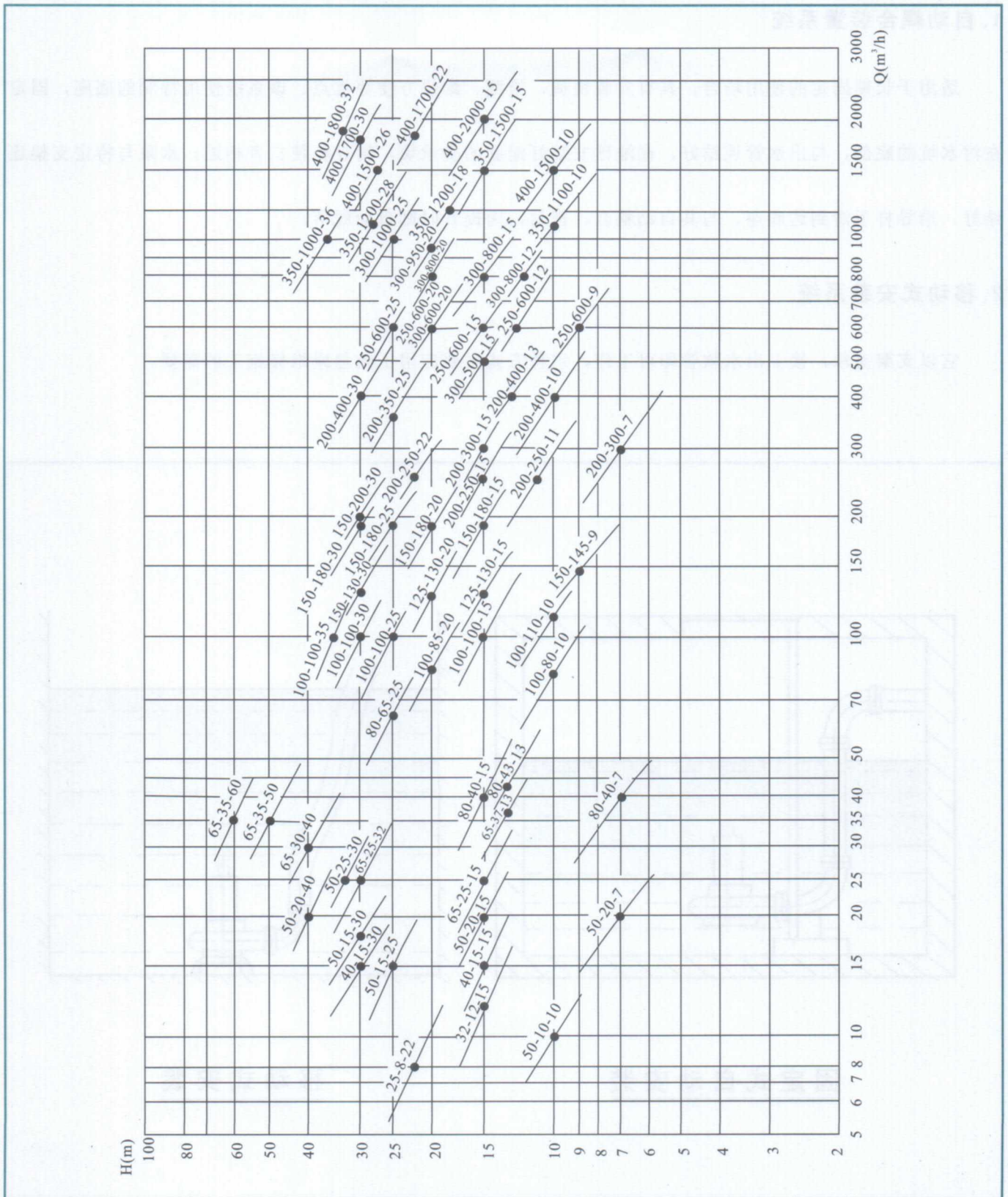


### 移动式外形尺寸表



型号	A	B	C	D	H	型号	A	B	C	D	H
25QW8-22-1.1	110	305	195	190	410	150QW180-30-30	250	860	520	540	1230
32QW12-15-1.1	110	305	195	190	410	150QW200-30-37	250	860	520	540	1300
40QW15-15-1.5	120	340	215	240	600	200QW300-7-11	275	900	560	540	1130
40QW15-30-2.2	120	340	215	240	600	200QW250-11-15	275	900	560	540	1130
50QW20-7-0.75	125	370	225	240	550	200QW400-10-22	275	900	560	540	1200
50QW10-10-0.75	125	370	225	240	550	200QW400-13-30	275	900	560	540	1250
50QW20-15-1.5	120	345	215	240	600	200QW250-15-18.5	275	900	560	540	1200
50QW15-25-2.2	120	345	215	240	600	200QW300-15-22	275	900	560	540	1200
50QW18-30-3	125	370	225	240	630	200QW250-22-30	275	900	560	540	1250
50QW25-32-5.5	155	410	255	310	730	200QW350-25-37	275	900	560	540	1350
50QW20-40-7.5	155	410	255	240	730	200QW400-30-55	290	920	580	540	1400
65QW125-15-2.2	125	410	260	240	610	250QW600-9-30	320	1100	650	540	1650
65QW37-13-3	125	410	260	240	630	250QW600-12-37	320	1100	650	540	1650
65QW25-30-4	125	420	270	240	680	250QW600-15-45	320	1080	650	540	1650
65QW30-40-7.5	155	450	290	310	730	250QW600-20-55	320	1080	650	540	1690
65QW35-50-11	165	460	290	350	920	250QW600-25-75	320	1100	650	540	1690
65QW35-60-15	165	460	290	350	920	250QW800-12-45	320	1080	650	540	1650
80QW40-7-2.2	165	490	325	310	700	300QW500-15-45	400	1200	800	600	2040
80QW43-13-3	165	445	295	310	740	300QW800-15-55	400	1200	800	600	2040
80QW40-15-4	165	445	295	310	800	300QW600-20-55	400	1200	800	600	2050
80QW65-25-7.5	165	490	325	310	770	300QW800-20-75	400	1200	800	600	2100
100QW80-10-4	175	620	420	350	800	300QW950-20-90	400	1200	800	600	2200
100QW110-10-5.5	185	650	420	350	800	300QW1000-25-110	400	1200	800	600	2200
100QW100-15-7.5	185	650	420	350	800	350QW1100-10-55	450	1350	950	600	1950
100QW85-20-7.5	185	650	420	350	800	350QW1500-15-90	450	1350	950	600	2160
100QW100-25-11	210	710	450	420	960	350QW1200-18-90	450	1350	950	600	2160
100QW100-30-15	225	740	485	420	950	350QW1100-28-132	450	1350	950	600	2500
100QW100-35-18.5	225	740	485	470	1000	350QW1000-36-160	450	1350	950	600	2600
125QW130-15-11	225	740	470	420	960	400QW1500-10-75	510	1480	1100	700	2100
125QW130-20-15	225	740	470	420	960	400QW2000-15-132	510	1480	1100	700	2500
150QW145-9-7.5	225	770	480	420	850	400QW1700-22-160	510	1480	1100	700	2600
150QW180-15-15	225	780	480	470	960	400QW1500-26-160	510	1480	1100	700	2620
150QW180-20-18.5	225	780	480	470	1020	400QW1700-30-200	510	1480	1100	700	2550
150QW180-25-22	225	780	480	470	1020	400QW1800-32-250	510	1480	1100	700	2860
150QW130-30-22	250	860	520	470	1180						

WQ型潜水排污泵型谱图



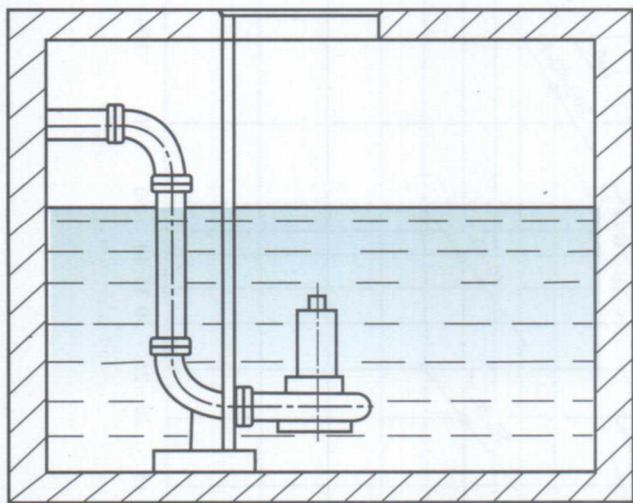
### 安装系统说明

#### 1. 自动耦合装置系统

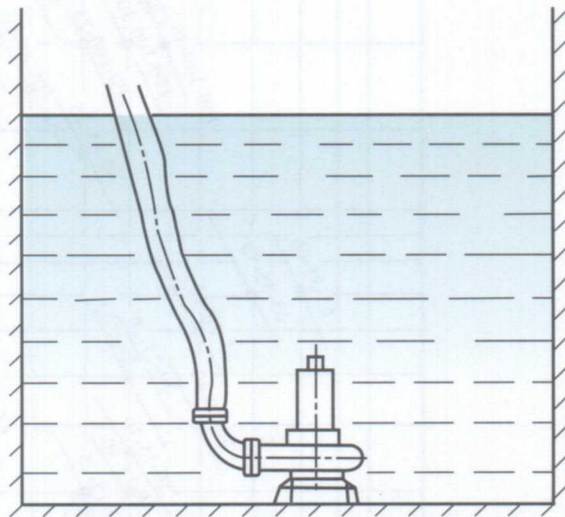
适用于长期固定的使用场合，具有安装快捷，检测、维修方便等优点。该系统使用特制的底座，固定在污水坑的底部，与出水管联结好，在池顶安装好配套的支承块，用导杆使二者相连，水泵与特定支架联结好，沿导杆下滑到达底座，与其自动耦合、密封，而提升时则自动脱落。

#### 2. 移动式安装系统

它以支架支承，接上出水软管即可工作，这种方式主要应用于救急或维修施工的需要。



固定式自动安装



移动式安装

## 泵使用方法及注意事项

1. 泵使用前应仔细检查电缆有否损坏，紧固件是否松动或脱落，泵在运输、存放、安装过程中有无变形或损坏。
2. 用500V兆欧表测量电泵电动机相同和相对地间绝缘电阻，其值应不低于2兆欧，否则应对电机定子绕组进行干燥处理，干燥处理的温度不允许超过120℃。
3. 该系列泵的安装有固定式和移动式两种。当采用固定式自动安装时，应将链索分别穿进(偏离泵出水口，其连线应平行于泵出水口的)两个吊环螺钉或起吊板中上下起吊电泵。均匀缓慢地沿着导轨下滑，直到自动耦合到位。当采用移动式安装时，先将软管套好，用链索穿进两个吊环上下起吊电泵，注意切不可将电缆当作绳索使用，以免发生危险。
4. 泵接通后的旋转方向从进水口看为逆时针转动，如果电泵反转，只需将电缆线中的任何二根线对调一下接线位置即可。
5. 电泵的机壳地线必须严格按有关规程接妥，为了保证使用时人身安全，在电泵运行时，严禁在附近安装、人下水做事或移动，以防万一电泵漏电而发生意外事故。
6. 电泵在无特殊情况必须配备全自动水泵控制柜，切勿直接挂电网或使用闸刀开关来接通电源，确保电泵正常运行。
7. 不得将电泵长期处于低扬程状态下运行(一般使用扬程不得低于额定扬程的60%)，最好能控制在建议使用扬程范围以内，以防电泵因超载而烧坏电机。
8. 无自循环冷却装置的泵严禁整体露出水面长期运行，以防电泵过热损坏。

## 维护保养

1. 电泵应有专人管理与使用，并定期检查电泵绕组与机壳之间的绝缘电阻是否正常。
2. 每次使用特别是用于较稠较粘的浆液后，应将电泵放入清水中运转数分钟，防止泵内留下沉积物，保证电泵的清洁。
3. 电泵如长时间不用时应将电泵从水中取出，不要长期浸泡在水中，以减少电机定子绕组受潮的机会，增加电泵的使用寿命。
4. 在常规状态下泵每使用300~500小时后应加注或更换油室中机油(10~30号机油)，使机械密封保持良好的润滑状态，提高机械密封的使用寿命。
5. 电泵拆卸、维修后，机壳组件必须经0.2MPa气密试验检查，以确保电机密封可靠。
6. 叶轮和泵体之间的密封环具有密封功能，如密封损坏将直接影响到泵的性能，必要时应更换。

#### 常见故障分析及其排除方法

故障现象	原因分析	排除方法
流量不足 或不出水	<ol style="list-style-type: none"> <li>1. 叶轮旋转错误</li> <li>2. 阀门是否打开和完好</li> <li>3. 管道叶轮被堵</li> <li>4. 转速过低</li> <li>5. 扬程过高</li> <li>6. 抽送介质密度较大</li> <li>7. 介质粘度较高</li> <li>8. 密封圈损坏(口环处)</li> </ol>	<ol style="list-style-type: none"> <li>1. 调整叶轮旋转方向</li> <li>2. 检查、维修、排除</li> <li>3. 清理杂物</li> <li>4. 检查电器设备及电路</li> <li>5. 改泵或降低扬程</li> <li>6. 用水冲稀降低浓度</li> <li>7. 降低粘度</li> <li>8. 更换</li> </ol>
运行不稳定	<ol style="list-style-type: none"> <li>1. 叶轮不平衡</li> <li>2. 轴承损坏</li> </ol>	<ol style="list-style-type: none"> <li>1. 送制造厂调换或校正</li> <li>2. 更换</li> </ol>
泵不能启动	<ol style="list-style-type: none"> <li>1. 缺相</li> <li>2. 叶轮卡住</li> <li>3. 绕组、接头或电缆断路</li> <li>4. 定子绕组烧坏</li> <li>5. 电器控制发生故障</li> </ol>	<ol style="list-style-type: none"> <li>1. 检查线路进行修复</li> <li>2. 排除杂物</li> <li>3. 用欧姆表检查修复</li> <li>4. 修理、更换绕组</li> <li>5. 修理或调换</li> </ol>
电流过大	<ol style="list-style-type: none"> <li>1. 工作电压低</li> <li>2. 管道、叶轮被堵</li> <li>3. 抽送液体的高度或粘度较高</li> <li>4. 使用扬程过低</li> </ol>	<ol style="list-style-type: none"> <li>1. 调整工作电压</li> <li>2. 清理管道、叶轮堵物</li> <li>3. 改变密度或粘度</li> <li>4. 减少流量, 提高扬程</li> </ol>
绝缘电阻低	<ol style="list-style-type: none"> <li>1. 电缆线电源接线端渗漏</li> <li>2. 电缆线破损</li> <li>3. 机械密封磨损产生泄漏</li> <li>4. 各O形密封圈失效</li> <li>5. 机壳被介质腐蚀漏水</li> </ol>	<ol style="list-style-type: none"> <li>1. 拧紧压紧螺母</li> <li>2. 更换</li> <li>3. 更换</li> <li>4. 更换</li> <li>5. 修补</li> </ol>